

Nueva serie RX

TRACTOR UTILITARIO KIOTI




KIOTI[®]
run ahead of the pack

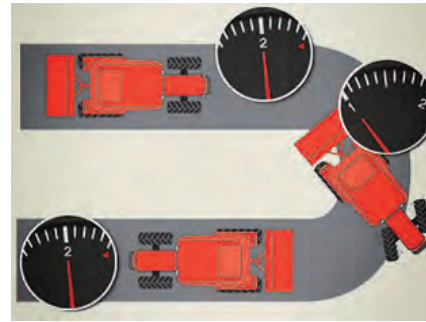


***Potente y ecológico
motor KIOTI***

**Bajo nivel de ruido y vibraciones
Fase emisiones III B (Tier 4)**

Motor Diésel CRDI con la tecnología Daedong ECO

El nuevo motor con Common Rail, mejora la eficiencia del combustible y reduce el nivel de ruidos. Con esta nueva tecnología ecológica dentro de la fase de emisiones III B, el potente motor del RX proporciona un rendimiento cuidadoso con el medio ambiente.



Asistente de giro
El Kit opcional de asistente de giro reducirá las rpm del motor un 10 % durante el giro. Esta característica, permite una maniobrabilidad más precisa, así como una reducción del consumo de combustible



Embrague de mano (D-Clutch)

La palanca del power shuttle proporciona un suave trabajo y el embrague de mano (D-Clutch) facilita la tarea del cambio de marchas sin tener que usar el embrague de pie.



TDF Crucero

Las rpm de la TDF pueden ser fijadas fácilmente con un botón. Cuando esté activada el operador puede fácilmente incrementar (Inc +) o reducir (Dec -) las rpm con el interruptor.



Luces de corto alcance y de trabajo

Las nuevas luces de corto alcance y trabajo, permiten al operador trabajar más seguro en condiciones de poca visibilidad.



Inversor Electrohidráulico

El sistema Power shuttle, proporciona un suave y fácil cambio de sentido de la marcha en sus 24 x 24 velocidades.





1. Cuadro instrumentos LCD

El operador puede comprobar y vigilar los detalles relacionados con múltiples funciones operativas como velocidad, eficiencia de combustible, modo eco, etc.



2. Asiento con suspensión neumática

El asiento de suspensión neumática (opcional), ayuda al operador a reducir la fatiga y estar más cómodo en las largas jornadas de trabajo.



3. Palancas ergonómicas

Las ergonómicas palancas ayudan a reducir la fatiga del operador, teniendo cada una un color codificado que permite distinguir las y facilitar el trabajo.



4. Volante ajustable

Un completo y ajustable volante permiten la comodidad al operador independientemente del tamaño.

Cómodo diseño interior





5. Aire acondicionado / Calefacción

El control de la temperatura mantiene una condición de trabajo cómoda para el operador en todas las estaciones.



7. Limpia parabrisas trasero (Cabina)

El limpia parabrisas trasero asegura una clara visibilidad trasera manteniendo el cristal limpio de la lluvia y el barro.



6. Radio CD MP3 con Bluetooth (versión Cabina)

Ambiente de trabajo mejorado con música y radio. Cuenta con la tecnología Bluetooth para poder reproducir la música desde el móvil.



8. Cabina mejorada

Mejor visibilidad y aislamiento, convirtiéndola en la cabina más silenciosa del mercado.





Elevador manual externo (Mod. Cabina)

El elevador manual externo facilita el montaje y desmontaje. Mientras la palanca del elevador está siendo manipulada, otras funciones se ponen en estado de bloqueo para prevenir accidentes.



Luz de trabajo trasera

La luz de trabajo trasera ajustable permite al operador trabajar en condiciones de seguridad aunque haya poca luz o sea de noche.



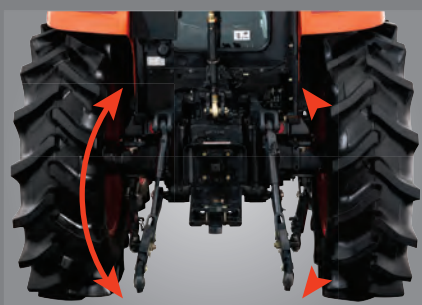
Amplio depósito de combustible

Con 95 L de capacidad (versión arco 85 L), el depósito de combustible proporciona jornadas más productivas.



Amplio despeje al suelo

El gran despeje al suelo es de 440mm, ayuda a una fácil conducción en terrenos desiguales o rocosos.



Cilindro externo hidráulico

El tractor de la serie RX cuenta con dos cilindros externos de elevación, que aumentan la capacidad de elevación hasta 2.475 kg.



TDF auto

La TDF auto aumenta la seguridad del operador, y de las personas que puedan estar cercanas y permite una cómoda y segura utilización de la toma de fuerza.



24 x 24 velocidades

Las 24 x 24 velocidades con creeper proporcionan al operador una gran variedad de rango de velocidades para manejar el tractor en todas las operaciones que se necesite.



Distribuidores y válvula joystick

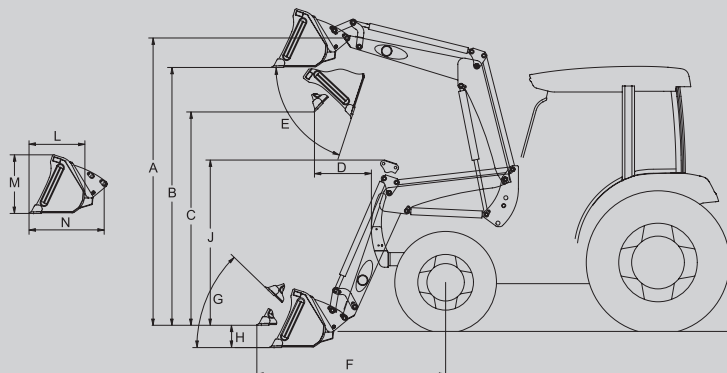
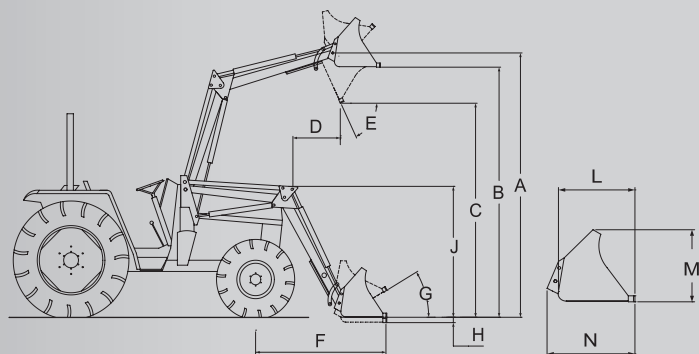
1er distribuidor trasero estándar (2º y 3º opcionales), para acoplar una gran variedad de aperos. 4 salidas delanteras y la palanca joystick de la pala vienen de serie en este tractor.

TRABAJO INTELIGENTE

TRABAJO SEGURO

Pala frontal

La pala KL601/KL7320 está equipada con un sistema de enganche rápido universal que permite montar el cazo simplemente con tirar de un pestillo situado en el centro. También incorpora un soporte que permite el desmontaje rápido de la pala cuando esta no va a utilizarse. La pala KL601/KL7320 utiliza el mismo sistema hidráulico del tractor e incorpora una sola palanca de control de mando, además lleva incorporado un indicador del nivel del cazo.



KL601

RX6030/6630

A. Altura máxima de elevación	2900 mm
B. Altura máxima con cazo horizontal	2608 mm
C. Altura libre máxima con cazo volteado	2169 mm
D. Distancia con el frontal a máxima altura	564 mm
E. Ángulo máximo de volteo	71°
F. Distancia al eje delantero con accesorio en tierra	1867 mm
G. Ángulo de recogida	44°
H. Profundidad de excavación a nivel del suelo	160 mm
J. Altura total en posición de marcha	1964 mm
L. Profundidad del accesorio (desde punto interno armazon)	548 mm
M. Altura del cazo	580 mm
N. Profundidad del accesorio (desde punto de giro)	739 mm
Volumen del cazo	2032 mm
Capacidad nominal del cazo	0.32 m ³
Capacidad total del cazo	0.50 m ³
Presión de trabajo de la válvula	185 kg
Flujo normal	40 Lpm
Peso aproximado con cazo	620 kg
Tamaño del cazo recomendado	2032 mm
Capacidad de elevación a plena carga	1136 kg
Fuerza de carga (desde el punto de giro)	1776 kg
Cilindros de elevación	58 x 510 mm
Cilindro del cazo	63 x 358 mm
Tiempo de elevación	4.3 s
Tiempo de bajada	2.9 s
Tiempo de recogida	3.1 s
Tiempo de descarga	2.0 s

KL7320

RX7330

A. Altura máxima de elevación	3401 mm
B. Altura máxima libre con cazo horizontal	3124 mm
C. Altura libre con cazo volteado	2590 mm
D. Distancia con el frontal a máxima altura	518 mm
E. Ángulo máximo de volteo	47°
F. Distancia al eje delantero con accesorio en tierra	2042 mm
G. Ángulo de recogida	54°
H. Profundidad de elevación a nivel del suelo	165 mm
J. Altura total en posición de marcha	1760 mm
L. Profundidad del accesorio (desde el punto interno armazón)	592 mm
M. Altura del cazo	581 mm
N. Profundidad del accesorio (desde el punto de giro)	838 mm
S. Capacidad de elevación a plena carga (desde punto giro)	1535 kg
T. Fuerza de carga (desde el punto de giro)	2430 kg
Cilindros de elevación	71 x 589 mm
Cilindro del cazo	71 x 406 mm
Anchura del cazo	2082 mm
Peso del cazo	194 kg
Peso aprox. sin cazo	665 kg
Capacidad del cazo	0.6 m ³

Especificaciones



ISO 9001
NO:954596



ISO 14001
NO:771475



OHSAS 18001
NO:K033008

MODEL	RX6030C	RX6030PC	RX6630C	RX6630PC	RX7330C	RX7330PC
MOTOR						
Modelo	4FT-TM4	4FT-TP4	4FT-TM4	4FT-TP4	4FT-TM4	4FT-TP4
Tipo	4 cilindros CRDi Turbo					
Potencia	CV	60	66		73	
Cilindrada	CC	2435				
Capacidad depósito combustible	L	(Cabina) 95 L, (Arco) 85 L				
TRANSMISIÓN						
Transmisión	Inversor mecánico sincronizado	Inversor Power Shuttle	Inversor mecánico sincronizado	Inversor Power Shuttle	Inversor mecánico sincronizado	Inversor Power Shuttle
Número de velocidades	24 x 24 (Con Creeper)					
Bloqueo del diferencial	Trasero de accionamiento mecánico					
Embrague	Plato simple seco de tipo cerámico	Multidisco de tipo húmedo	Plato simple seco de tipo cerámico	Multidisco de tipo húmedo	Plato simple seco de tipo cerámico	Multidisco de tipo húmedo
Toma de Fuerza	Independiente (540/540E)					
Velocidad (mínima- máxima)	km/h	0.16~39.36				
SISTEMA HIDRÁULICO						
Elevador	Control de posición, esfuerzo y mixto					
Bomba principal	Lpm	41.6				
Bomba de la dirección y auxiliar	Lpm	26.0		31.2		
Caudal total de las bombas	Lpm	67.6		72.8		
Nº distribuidores hidráulicos / salidas	1 distribuidor / 2 salidas (opcional segundo 2 / 4 y tercer distribuidor 3 / 6)					
Enganche tripantal	CAT II					
Capacidad de elevación total	Kg	2.475 kg (3.000 opcionales)				
NEUMÁTICOS						
Agrícolas – Delanteros	11.2-20		11.2-24			
Agrícolas – Traseros	14.9-30		16.9-30			
Radiales – Delanteros	280/85 R20					
Radiales – Traseros	380/85 R30					
DIMENSIONES						
Longitud total (incluyendo enganche)	mm	3,780			3,810	
Anchura total	mm	1,800			1,960	
Altura total con arco	mm	2,700			2,730	
Altura total con cabina	mm	2,630			2,655	
Distancia entre ejes	mm	2,100			2,130	
Pisada mínima (delantera)	mm	1,465			1,475	
Pisada mínima (trasera)	mm	1,415			1,515	
Despeje	mm	420			440	
Radio de giro (una rueda trasera frenada)	mm	3,110			3,370	
Peso con cabina y neumáticos	Kg	2,630			2,795	

*NOTA: Las especificaciones pueden estar sujetas a cambios con el propósito de mejoras sin previo aviso

Equipamiento estándar

- TDF automática
- Embrague de mano (D-Clutch, con Power Shuttle)
- Marcha creeper
- Señal ECO
- 4WD
- Velocímetro
- TDF crucero
- Luz de trabajo
- 1 distribuidor / 2 salidas
- Aire Acondicionado
- Válvula joystick
- Radio CD con MP3 y reproductor bluetooth
- Contro de esfuerzo
- Control de elevación externo 3pt (solo Cabina)
- Enchufe 7 pines

Equipamiento opcional

- Contrapesas delanteras y traseras
- 2º y 3º distribuidor
- Faro rotativo
- Enchufe 3 pines
- Asiento con suspensión neumática
- Encendedor mechero
- Tapón depósito de combustible con llave
- Parasol (solo versión Arco)
- Retrovisor interior



CATRON INTERNACIONAL SA

Av. Ausías March 222
46026 VALENCIA - España

Tel: 96 339 03 10

email: info@catron.es

web: www.kioti.es | www.catron.es