



# CS20

21 - 25 CV





### Volante con inclinación

El volante de la Serie CS20 reduce el esfuerzo requerido para mantenerse recto, realizar giros, etc.

La función de inclinación, ayuda a ajustar el volante de acuerdo con las necesidades del operador.

### Plataforma semiplana, completamente cubierta

El modelo de la serie CS20 cuenta con una plataforma completamente cubierta de goma de caucho duradero para amortiguar las vibraciones y brindar mayor comodidad a los pies del operador.

### Diseño distintivo

El capó inclinado mejora la visibilidad para el operador. También permite el fácil acceso al filtro de aire, cambio de fluidos, puntos de comprobación y caja de fusibles y componentes eléctricos.

Con unos brillantes y potentes faros la nueva Serie CS20 proporciona iluminación extra en lugares con mayor oscuridad o situaciones de poca visibilidad.

### Capacidad de elevación y sistema hidráulico

Gracias a un aumento hidráulico y capacidad de elevación, el enganche de 3 puntos puede acomodar una variedad de aperos y accesorios con máxima eficiencia.

### Útil posavasos

La Serie CS20 cuenta con un útil posavasos, que mantiene el vaso o la botella protegida de las vibraciones, el polvo, el barro u otros factores ambientales



# COMPACTO, PERO POTENTE

## NUEVA SERIE KIOTI CS20



### Motor premium Diesel

El motor premium Diesel (21HP y 24.5HP) cumple con la Fase V de emisiones de la Unión Europea. Ofrece un silencioso, suave y potente rendimiento.



### ROPS con cilindro de elevación de aire

El cilindro con elevación de aire ayuda a poner y quitar el arco de seguridad.



### Cuadro de instrumentos iluminado

El cuadro de instrumentos se ilumina cuando el motor se enciende. Incluye cuentarrevoluciones, medidor de combustible y temperatura, así como indicadores de bajo combustible o de temperatura elevada.

### Doble tracción (4WD)

El sistema de doble tracción viene de serie, y el accionamiento es muy sencillo con usar una palanca.

### Salida 12V

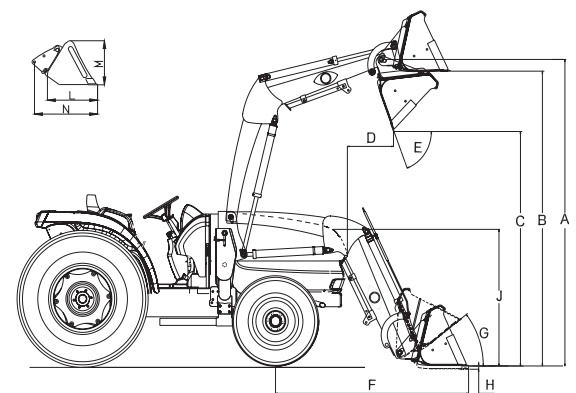
La Serie CS20 trae de serie un enchufe de 12V.

### Frenos de disco en baño de aceite

Con un toque del pedal, los frenos de disco en baño de aceite, le proporcionarán un buen frenado.

## Pala cargadora

MODELO	KL115A		
A	Altura máxima de elevación	1,842mm	72.5"
B	Altura máxima libre con cazo horizontal	1,682mm	66.2"
C	Altura con cazo volteado	1,386mm	54.6"
D	Altura a punto máximo elevación	572mm	22.5"
E	Ángulo máximo de volteo	73.8°	73.8°
F	Alcance con enganche en el suelo	1,331mm	52.4"
G	Ángulo de recogida	35°	35°
H	Profundidad de excavación	64mm	2.5"
J	Altura total en posición de carga	1,157mm	45.5"
L	Profundidad del cazo (desde punto interno)	374mm	14.7"
M	Altura del apero	452mm	17.8"
	Capacidad de elevación a plena carga	527kgf	1,162lbs
	Anchura del cazo	1,220mm	48"
	Peso del cazo	45kg	99lb
	Peso de la pala (sin cazo)	164kg	362lb
	Capacidad del cazo	0.17m³(0.12m³)	5.93cu.ft(4.27cu.ft.)





ISO 9001  
NO.954596



ISO 14001  
NO.771475



OHSAS 18001  
NO.K033008

## ESPECIFICACIONES

MODELO		CS2220M-EU	CS2520M-EU
<b>MOTOR</b>			
Modelo		S773L-F21-V	S773L-V
Tipo		3 Cilindros, Diesel, con radiador presurizado, motor fase V	
Potencia	HP	21	24.5
Cilindrada	cc	1,131	
Capacidad depósito combustible	ℓ	25.1	
<b>TRANSMISIÓN</b>			
Transmisión		Mecánica	
Velocidades		6+2	
Bloqueo diferencial		Trasero	
Frenos		De disco bañados en aceite	
TDF		Independiente	
TDF trasera	rpm	540	
TDF ventral (opcional)	rpm	2,200	
Doble tracción 4WD		Accionamiento mecánico	
<b>SISTEMA HIDRÁULICO</b>			
Caudal de bomba	ℓ/min	24	
Enganche 3 puntos		Categoría I	
Capacidad de elevación horizontal	kg.f	800	
Capacidad de elevación a @610mm	kg.f	318	
Dirección		Dirección asistida	
<b>NEUMÁTICOS</b>			
Agrícolas		4-10 6PR // 7-16 6PR	
Garden ó industriales		18 × 8.5-10 // 26 × 12.00-12	
<b>VELOCIDADES</b>			
Hacia delante	km/h	0.95 ~ 18.6	
Hacia detrás	km/h	1.18 ~ 5.97	
<b>DIMENSIONES</b>			
Longitud (con barra tres puntos)	mm	2,623	
Anchura mínima	mm	1,150(Ind.) / 1,185(Turf)	
Altura con arco	mm	2,226(Turf)	
Distancia entre ejes	mm	1,500	
Despeje al suelo	mm	162(Turf)	
Ancho de vía delantera	mm	930	
Ancho de vía trasera	mm	864	
Radio de giro (con frenos)	mm	2,540(Turf)	
Peso con arco de seguridad sin contrapesas	kg.f	710	715

NOTA: Las especificaciones y el diseño pueden estar sujetas a cambios sin previo aviso



### CATRON INTERNACIONAL S.A

Av Ausías March 222

46026 Valencia

Tel 96 339 03 10

Web: [www.catron.es](http://www.catron.es) // [www.kioti.es](http://www.kioti.es)

### Equipamiento estándar

- TDF trasera
- Dirección asistida
- Freno de mano
- Protección TDF
- Faro de trabajo
- Intermitentes
- Posavasos
- Cláxon
- Retrovisor lateral
- Enchufe 7 pines
- Tapón depósito combustible

### Equipamiento opcional

- TDF Ventral
- 1 distribuidor/2 salidas
- Luces de trabajo traseras
- Contrapesas delanteras (2x15 kg)

### Equipamiento disponible

#### KIOTI

- Pala cargadora KL115A

Espacio para concesionario