

CARACTERÍSTICAS

MODELO	HX1201PC
Motor	Kioti Daedong
Normativa de emisiones	Fase V (DOC+EGR+SCR)
Cilindros/Cilindrada	4/ 3833 cm3
Potencia nominal	127 cv (95 kW)
Potencia máxima de la toma de fuerza (OCDE)	99.2 Cv (74Kw) + Boost
Régimen nominal	2.200 rpm/min
Par motor/Par motor máximo	486 nm a 1.400 rpm/min
Capacidad de depósito de combustible	180 L
Capacidad de depósito de AdBlue (Urea)	18 L
Transmisión	
Embrague	Multidisco en baño de aceite
Inversor	Electrohidráulico
Velocidades	32+32
Velocidad mínima y máxima	0.24-40.21 Km/h
Hi-Lo	Standard
Embrague eléctrico en palanca de velocidades	Standard
Toma de fuerza	Independiente
Velocidades de la Toma de fuerza	540-540eco-1 000 rpm/min
Frenos	Tipo disco húmedo, con bloqueo a las 4 ruedas motrices
Sistema Hidráulico	
Bombas	Tándem
Presión de servicio	180 bars
Caudal hidráulico de la bomba principal	74.8 L/min
Caudal hidráulico de la bomba de dirección	46.5 L/min
Capacidad de elevación	5 000 kg con botellas hidráulicas de 95 mm
Enganche tripuntal Cat2	Enganches automáticos y estabilizador telescópico
Salidas auxiliares traseras traseras	3 distribuidores / 6 salidas + 4 ventrales
Sistema de control elevador	Electrónico, posición, esfuerzo y mixto
Dimensiones y peso	
Longitud	4 055 mm
Altura	2 843 mm
Ancho de vía mínimo	2 250 mm
Neumáticos delanteros	380/70R24 y 420/70R24
Neumáticos traseros	480/70R34 y 520/70R34
Despeje al suelo	520 mm
Batalla	2 370 mm
Radio de giro (mínimo)	3 900 mm
Peso	4 428 kg

Las características, los modelos y las fotos son susceptibles de ser modificadas sin previo aviso

EQUIPAMIENTO DE SERIE

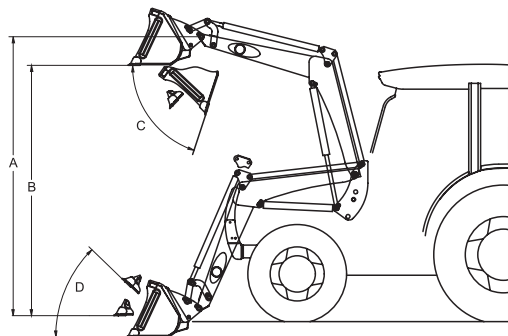
- Joystick pala cargadora
- Guardabarros delanteros pivotantes
- Asiento neumático para el operador
- Asiento de acompañante homologado
- Limpiaparabrisas delanteros y traseros
- Faros de trabajo delanteros y traseros
- Elevador electrónico
- Columna de dirección ajustable
- Sistema de seguridad antiarranque
- Radio con Bluetooth
- Parasol delantero
- Control de elevación exterior
- Contrapesas 10x50 kg
- Maximizador de revoluciones
- Desconexión de potencia extra (boost)
- Parking mecánico bloqueo
- Techo Solar

EQUIPAMIENTO OPCIONAL

- Válvula de freno remolque

PALA CARGADORA KL1201

MODELO	HX1201PC
A – Altura máxima de elevación	4.000 mm
B – Altura máxima bajo el cazo	3.750 mm
C - Ángulo máximo de inclinación del cazo	63 °
D – Ángulo máximo de avance del cazo	47 °
Capacidad máxima de carga	1.920 kg
Anchura del cazo	2.236 mm
Capacidad del cazo	0,75 m³
Peso del cazo	325 kg
Peso de la pala (sin el cazo)	892 kg



CATRON

KIOTI

CATRON INTERNACIONAL, S.A.

Av. Ausias March, 222 • 46026 VALENCIA (Spain) Tel: 96 339 03 10 • email: info@catron.es

web: www.catron.es | www.kioti.es



HX1201

127 HP



STAGE

CABINA CÓMODA Y ERGONÓMICA



1. Climatización de serie con dos rejillas de salida de aire regulables, situadas en el techo de la cabina.
2. Asiento neumático de serie y asiento del acompañante.
3. Mandos hidráulicos: Toma de fuerza, inversor, doblador, accionamiento de la doble tracción.
4. Palanca de cambios ergonómica, corta y suave.
5. Cuadro de instrumentos y volante regulable en inclinación y posición para facilitar el espacio del operador.
6. Joystick de serie, práctico e ideal para el uso de la pala cargadora frontal.
7. Plataforma con alfombrilla de goma antideslizante de fácil limpieza.
8. Nuevo diseño interior para una mejor insonorización.
9. 5 espacios de almacenamiento, con caja de herramientas detrás del asiento.
10. Radio MP3, Bluetooth, salida USB y conector Jack 3,5mm.
11. Velocímetro km/h.
12. Cuadro de mando iluminado para trabajos nocturnos.
13. Cuentarrevoluciones.
14. Ordenador de abordaje digital que incluye: consumos, nivel de AdBlue, nivel de combustible, cuenta horas y temperatura del motor.

POTENTE Y EFICIENTE MOTOR DAEDONG - FASE 5 DE EMISIONES



- Capó de una sola pieza para facilitar el acceso a las operaciones de mantenimiento.
- Filtro de aire con pre filtro efecto "ciclónico".
- Posibilidad de memorizar dos regímenes motor de uso frecuente en el trabajo (TDF de crucero).
- Gran capacidad de depósitos de combustible Diésel (180 litros) y Ad blue (18 litros).
- Regulación electrónica de la inyección con ajuste automático del régimen del motor.
- Radiador de refrigerante y condensador del aire acondicionado protegidos por una rejilla de filtración fácilmente desmontable.

GRANDES TRACTORES CON GRANDES POSIBILIDADES



Kioti equipa su tractor HX1201 con dos bombas de altas prestaciones con un caudal total de 121,3 L/min.

Capacidad de elevación de 5000 kg, gracias a los dos cilindros elevadores de 95 mm de diámetro. El HX levantará todos sus implementos sin esfuerzo.

El nuevo y moderno tractor Kioti HX1201 está equipado con la última tecnología a nivel de sistema hidráulico, para responder a los más difíciles y exigentes trabajos realizados por los profesionales agrícolas.